

NV35MR

Instrukcja instalacji V1.0

Bezprzewodowy zewnętrzny czujnik kurtynowy do ochrony wnek okien i drzwi, odporny na zwierzęta, z antymaskingiem

P ▲ R ▲ D O X™



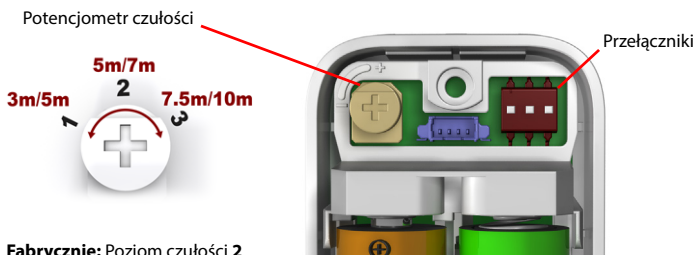
4. Zamontuj moduł elektroniki w podstawie obudowy.



Rys 5 – Montaż modułu elektroniki

5. Włóż dwie baterie AA.

6. Ustaw parametry pracy czujnika stosownie do warunków montażu.



Fabrycznie: Poziom czułości 2
Zielona dioda LED sygnalizuje poziom czułości ilością mignięć.

Rys 6 – Parametry czujnika

Opis ogólny

NV35MR to bezprzewodowy czujnik kurtynowy przeznaczony do montażu we wnękach okien i drzwi. Czujnik wyposażony jest w układ antymaskingu wykrywający obiekty znajdujące się w odległości mniejszej niż 30 cm. Zaawansowany algorytm cyfrowej analizy sygnału z detektorów PIR sprawia, że czujnik nie reaguje na zwierzęta, w tym również ptaki.

Instalacja

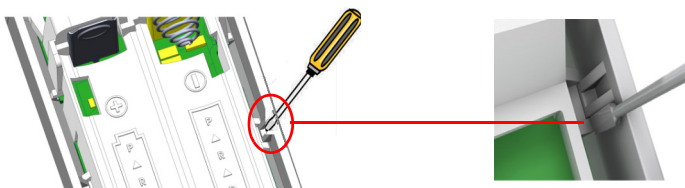
1. Odkręć śrubkę blokującą i zdejmij przednią pokrywę.



Rys 1 – Zdejmowanie przedniej pokrywy

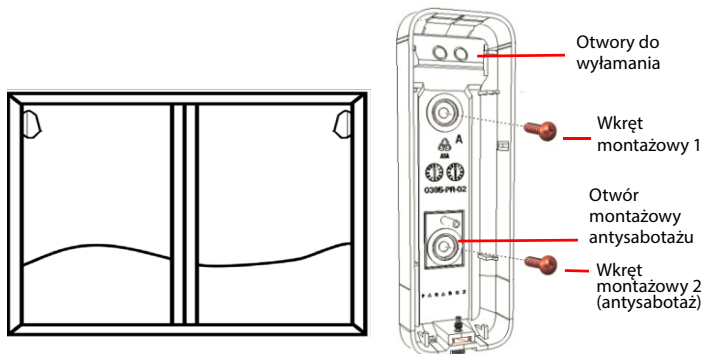
Rys 2 – Moduł elektroniki

2. Wyjmij moduł elektroniki: za pomocą śrubokręta podważ zatrzaski po obu stronach i wyjmij moduł elektroniki z podstawy obudowy (rysunek poniżej).



Rys 3 – Wyjmowanie modułu elektroniki

3. Przelóż przewód przez wylamany otwór i przykręć podstawę obudowy do ściany za pomocą odpowiednich wkrętów.



Rys 4 – Montaż podstawy obudowy

Poniższa tabela prezentuje funkcje mikroprzełączników.

Tabela 1: Funkcje mikroprzełączników

Nr	Funkcja	Opis
1	LED	ON: Dioda LED włączona (fabrycznie) OFF: Dioda LED wyłączona
2	Tryb zewnętrzny/ Tryb SHARP	ON: Tryb zewnętrzny (fabrycznie) OFF: Tryb SHARP
3*	Częstotliwość radiowa	ON: 433.92 MHz * (fabrycznie) OFF: 868.35 MHz- tylko wersja EU

* Wersja przeznaczona na rynek USA i Kanady ma ustawioną na stałe częstotliwość 433MHz bez możliwości zmiany.

7. Załóż pokrywę przednią i dokręć śrubkę blokującą.

Uwaga: Sprawdź, czy pole widzenia czujnika nie jest przesłonięte.

Testowanie czujnika

Po zakończeniu instalacji przeprowadź **Walk-Test**: przejdź przez drzwi (okno) w miejscu najbardziej oddalonym od czujnika i upewnij się, że nastąpiła detekcja.

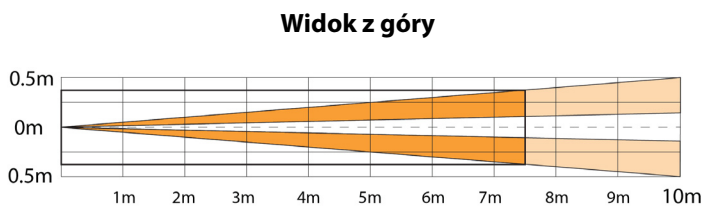
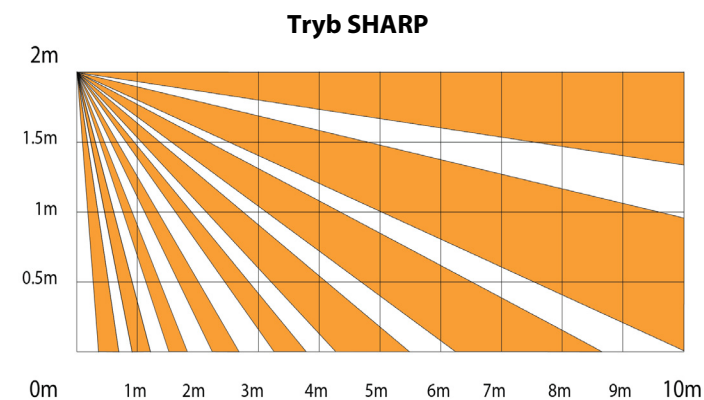
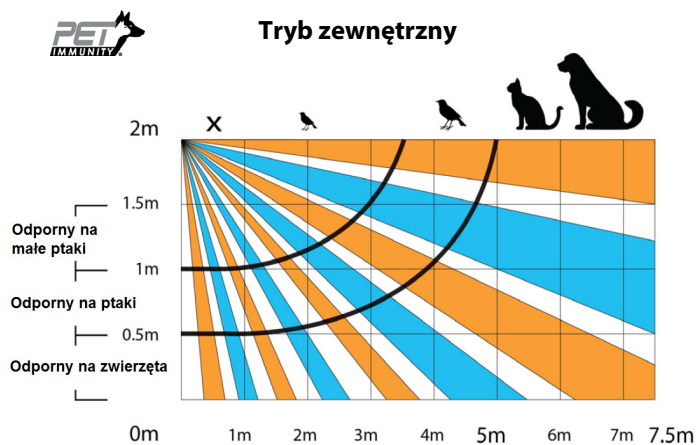
Czujnik pozostaje w trybie "Walk test" przez 5 minut od chwili dokręcenia śrubki blokującej pokrywę obudowy.



ICS
POLSKA

ul. Poleczki 82
02-822 Warszawa
tel. 22 646 11 38
www.ics.pl

Pole widzenia



Diody LED

Funkcja	Wskazanie
Otwarty sabotaż	Miga na zielono co 30 sekund
Poziom czułości PIR	1-3 mignięcia na zielono zależnie od ustawionego poziomu czułości
Detekcja	Świeci na czerwono przez 2 sekundy
Uruchamianie/zamknięcie sabotażu	Miga na zmianę zielono-czerwono przez 30 sekund
Detekcja maskowania	Potrójne mignięcia na pomarańczowo co 60 sekund

Dane techniczne

Model	NV35MR
Detektor	2 x dual PIR
Zasięg detekcji	<ul style="list-style-type: none"> Tryb zewnętrzny: 7.5m x 2m Tryb SHARP: 10 x 2m
Odporność na zwierzęta	Do 50 cm
Antymasking	Podczerwień, wykrywa przedmioty bliższe niż 30 cm oraz zamalowanie soczewki
Zasilanie	3VDC=2 x 1.5 VDC AA alkaliczne
Pobór prądu	Czuwanie: 40 µA Alarm: 30 mA
Żywotność baterii	3 lata
Poziom sygnalizacji słabych baterii	2.5V
Kompatybilność	Moduł RTX3 i centrale Magellan
Klasa szczelności	IP54
Temperatura pracy	-35°C do +50°C
Wilgotność	Do 95%
Częstotliwość radiowa	Dwa pasma: 433.92 MHz /868.35 MHz USA i Kanada tylko 433.92 MHz
Wymiary	12.3 x 6.1 x 4.3 cm
Certyfikaty	CE, EN50131-2-2 Grade 2, Klasa IV
Masa	100g

ENVY



P ▲ R ▲ D O X™



ul. Poleczki 82
02-822 Warszawa
tel. 22 646 11 38
www.ics.pl

ICS.PL